

# Jojo

## Høydejusterbart bord med H-understell

Design — Iiro Viljanen



---

Jojo-bordet med høydejustering øker aktivitet og velvære på jobb. Jojo med H-understell er designet spesielt med tanke på varierte behov i ulike læringsmiljøer. Takket være sin kompakte form, er Jojo enkelt å flytte og passer selv i mindre rom, noe som øker fleksibiliteten i ulike typer miljøer. Trinnløs og enkel høydejustering gjør det mulig for brukere i ulike høyder og aldre å jobbe aktivt og ergonomisk, enten sittende eller stående. Jojo-bordet er også tilgjengelig med en X-formet understell – ulike størrelser på bordplate avhengig av understell.



Möbelfakta

---

### MATERIALBESKRIVELSE:

**Bordplate:** hvit, grå, bjørk, eik eller fargede laminater, eikefinér, matt laminater, linoleum

**H-understell og rund søyle:** epoxy-lakkert stål i farge hvit eller svart

---

### TILBEHØR:

Ryggsekkrok, hvit metall

---

### JUSTERINGER:

**Høydejusteringsområde for bord med gasslift med glidere:**

67 - 105 cm

**Høydejusteringsområde for bord med gasslift med låsbare**

hjul: 69 - 107 cm

---

### EGENSKAPER:

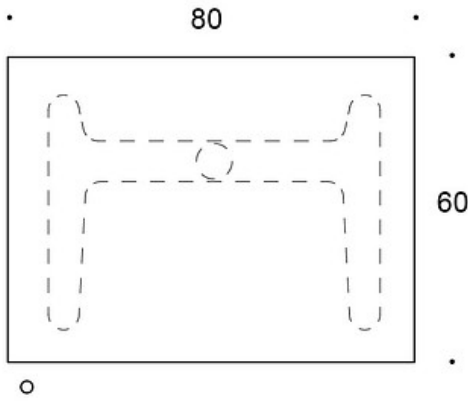
- Gasslift høydejustering
- Låsbare hjul eller justerbare glidere
- Avrundede hjørner (eik topp kun med rette hjørner)
- Kantlist ved valg av laminat bordplate

---

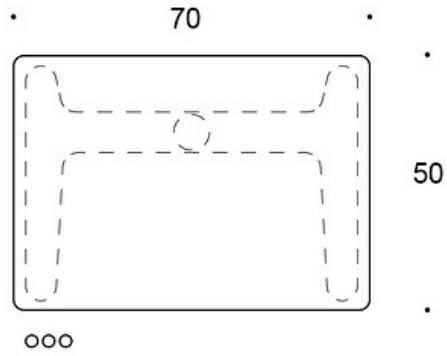
### CO<sub>2</sub>-UTSLIPP:

Jojo H-understell, 70x50: 87.05 kg CO<sub>2</sub>e

Tegning:



○ kansi vain terävillä kulmilla /  
top only with sharp corners



○○○ kansi terävillä ja pyöristetyillä kulmilla (r20) /  
top with sharp and rounded corners (r20)

